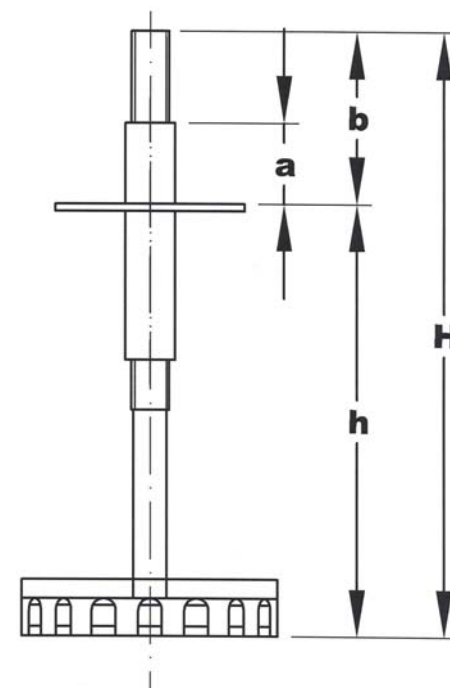


## CATSTEP – Verstellbereiche in [mm]

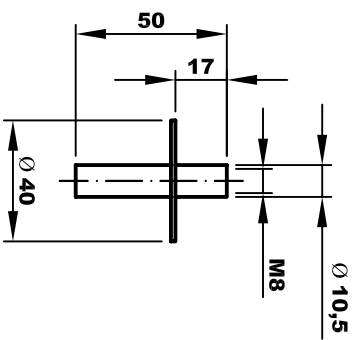
CATSTEP – TYP (Gewindestangenhöhe)	50 mm	50 mm <sup>*)</sup>	80 mm	120 mm	200 mm
H Gesamthöhe	63	63	90	130	210
h Boden bis OK Auflageteller	45 - 80	33 - 65	45 - 110	70 - 150	155 - 230
a Minstdicke der Verlegeplatten bzw. Polsterhölzer	20	30	20	20	20
b Minstdicke der Verlegeplatten- bzw. Polsterholzhöhe bei unterster Auflagetellerposition (zur Vermeidung von Überständen der Gewindehülse bzw. Gewindestange)	20	30	45	60	55
OK bei 5/8 Polsterholz - flach	95 – 130	83 – 115	95 - 160	130 – 200	210 – 280
OK bei 5/8 Polsterholz - hochkant	125 – 160	113 - 145	125 – 190	150 - 230	235 - 310
OK bei 32 mm dicker Verlegeplatte	77 - 112	65 - 97	90 - 142	130 - 182	210 – 262



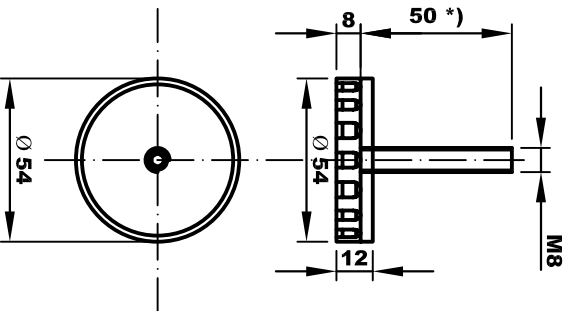
<sup>\*)</sup> ... bei verkehrt montierter  
Einschlaghülse

OK ... Oberkante

**M8 Einschlagmutter**

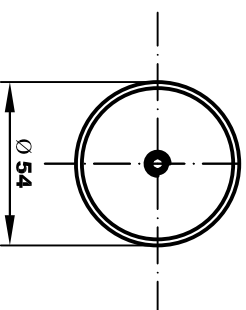
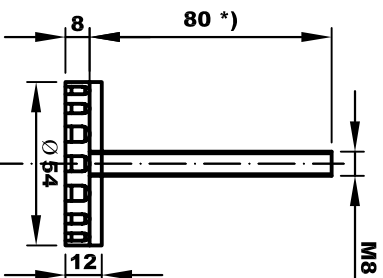


**50 mm**

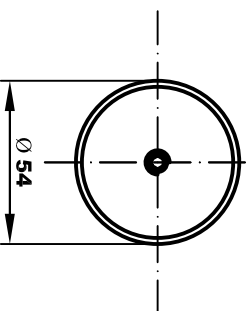
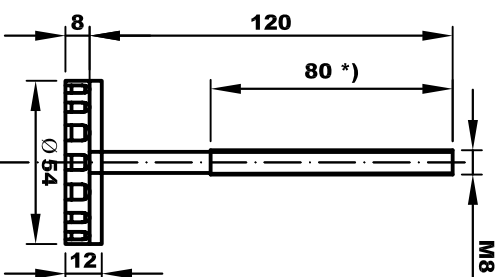


**CATSTEP - MASSBLATT**

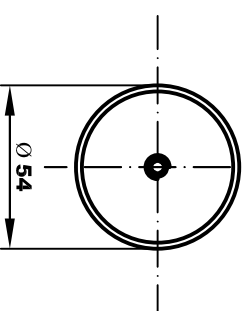
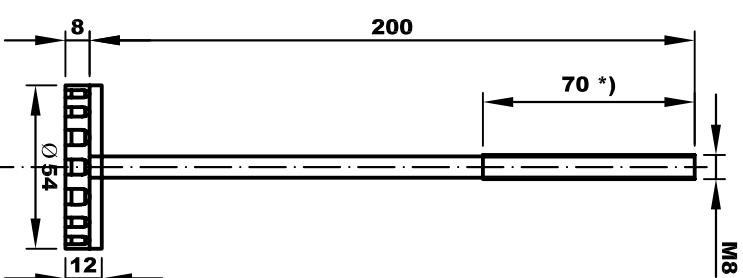
**80 mm**



**120 mm**



**200 mm**



\*) ... Gewindelänge