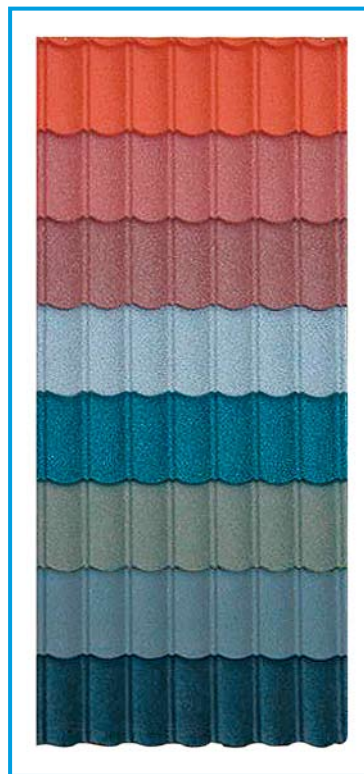


ICOPAL-LEICHTDACHSYSTEME

Verlegeanleitung DECRA®-Leichtdach für Österreich





Diese Verlegeanleitung für DECRA®-Stahlblechdächer wurde für Österreich*) durch Dachdecker-Bundesinnungsmeister KommR Ing. Walter Buchegger überarbeitet.

Herausgegeben von Icopal GmbH, 1120 Wien - Stand Wien, März 2008

*) siehe auch Hinweise auf Seite 19

INHALT

VORWORT	6
ALLGEMEINE RICHTLINIEN UND VERLEGEHINWEISE	7
Mindestdachneigung	7
Konstruktive Maßnahmen	7
Belüftung der Dacheindeckung	7
Unterkonstruktion	7
Verarbeitungstemperatur	7
Metallkombinationen	7
Bearbeitung der DECRA®-Dachelemente	7
Befestigung	8
Schneeschutz	8
Blitzschutz	8
Wartung und Reinigung	8
VERLEGEVORSCHRIFTEN	9
Latteneinteilung Decklänge.....	10
Latteneinteilung Deckbreite	10
Eindeckung der Dachfläche	10
DECRA® - Materialverbrauch und Zeitaufwand	11
Traufe	12
Firste mit Lüfterfirstkappe	13
Firste mit Firstkappe (Runde Firstkappe)	14
Pultfirst	14
Grate mit „Runden Firstkappen“	14
Ortgänge	15
Kehlen	15
Wandanschlüsse	16
Kamineinfassungen.....	16
DECRA® – Einbauteile aus Kunststoff	17
DECRA® – Trittstütze und andere Metalleinbauteile	17
Dachflächenfenster/Dachausstiege	18
Sonstige Einbauteile	19

Vorwort

Voraussetzung für ein dauerhaft funktionssicheres Dach sind erstklassige Produkte und eine fachgerechte Planung und Ausführung. Wir garantieren die sehr gute Qualität unserer Produkte.

Die vorliegende Verlegeanleitung soll bei der Vorbereitung und Verarbeitung der DECRA[®]-Leichtdachsysteme helfen. Aufgrund der Plattengöße ist ein DECRA[®]-Dach besonders schnell eingedeckt.

DECRA[®] Classic und Stratos ist oberseitig mit versiegeltem Steingranulat beschichtet. DECRA[®] Elegance und Elegance Akustik ist eine Weiterentwicklung mit hochglänzender oder seidenglimmender Oberfläche.

DECRA[®] wird nach der ISO-Qualitätsnorm gefertigt.

Schichtaufbau

DECRA[®] Classic und Stratos:

- Acrylversiegelung
- Farbiges Steingranulat
- Acryl-Einbettmasse
- Beidseit. Epoxid-Beschichtung
- Feuerverzinkung Zn 275 g/m²
- Stahlkern

Schichtaufbau

DECRA[®] Elegance:

- Extrem haltbarer Pulveranstrich (glänzend oder matt, ohne Granulat)
- Feuerverzinkung Zn 275 g/m²
- Stahlkern
- Feuerverzinkung Zn 275 g/m²
- Epoxid-Beschichtung

Schichtaufbau

DECRA[®] Elegance Akustik:

- Extrem haltbarer Pulveranstrich (glänzend, ohne Granulat)
- Akustik-Dämmeinlage
- Epoxid-Beschichtung
- Feuerverzinkung Zn 275 g/m²
- Doppelter Stahlkern
- Feuerverzinkung Zn 275 g/m²
- Epoxid-Beschichtung

Freiliegende Schnittkanten werden aufgrund der elektrochemischen Reaktion, der kathodischen Schutzwirkung, auf natürliche Weise wieder versiegelt (nur bei Kaltschneiden mit Spenglerschere - nicht bei maschinellen Sägen). Die Zink-Beschichtung sorgt für das Umschließen der Schnittstelle und der Korrosionsschutz bleibt erhalten.

Die Einhaltung der vorliegenden Richtlinien garantiert eine mangelfreie Verlegung und ein langlebiges DECRA[®]-Leichtdach.



Allgemeine Richtlinien und Verlegehinweise

Minstdachneigung

Die Regeldachneigung beträgt 12°. Bei Verwendung von Unterdächern mit erhöhter Regensicherheit (ONR 22219-2), kann die Dachneigung bis auf 8° gesenkt werden.

Konstruktive Maßnahmen

Über ausgebauten Dachgeschossen, bei Unterschreiten der Regeldachneigung bzw. bei außergewöhnlichen klimatischen Verhältnissen sowie Dachformen mit großen Sparrenlängen oder bei erhöhten Dichtheitsanforderungen ist unter dem DECRA®-Leichtdach ein Unterdach anzuordnen.

Auf die ONR B22219-2 „Planung u. Ausführung v. Unterdächern u. Unterspannungen“ wird hingewiesen.

Belüftung der Dacheindeckung

Gemäß ÖNORM B7219 „Dachdeckerarbeiten – Verfahrensnorm“ sind alle Dacheindeckungen als belüftete Dächer auszuführen. Das bedeutet, dass die Dächer zweischalig oder über einem belüfteten Dachraum auszuführen sind. Die Belüftung ist durch Zuluftöffnungen im Traufenbereich und Abluftöffnungen im Firstbereich sicherzustellen. Die Lüftungsquerschnitte sind entsprechend der ÖNORM B7215 „Zimmermeister- und Holzbauarbeiten – Verfahrensnorm“ zu dimensionieren.

Unterkonstruktion

Die Deckung erfolgt immer auf Lattung. Der Lattenquerschnitt ist an die Sparrenabstände statisch anzupassen und die Holzqualität hat mind. der Sortierklasse S10 gemäß ÖNORM DIN 4074-1 zu entsprechen. Die Konterlatten sind entsprechend der ÖNORM B7215 „Zimmermeisterarbeiten – Verfahrensnorm“ zu dimensionieren (mind. 50/50 mm). Ebenflächigkeit und Toleranzen des Untergrundes müssen den Forderungen der ÖNORM DIN 18202 „Toleranzen im Hochbau – Bauwesen“, entsprechen.



Verarbeitungstemperatur

DECRA® Classic + Stratos ist bei Mindest-Materialtemperaturen von +5°C zu verlegen. DECRA® Elegance + Elegance Akustik darf bis -5°C verlegt werden, bzw. darf nur dann verlegt werden, wenn die Dachelemente bei Zimmertemperatur gelagert werden.

Metallkombinationen

Elemente aus Kupfer dürfen nicht direkt mit DECRA® zusammengebaut werden (Kontaktkorrosion). Auch die Anordnung von Kupferteilen über DECRA®-Dachelementen ist unzulässig, da Kupferionen im ablaufenden Regenwasser Korrosion an den DECRA®-Dachelementen verursachen können.

Bearbeitung der DECRA®-Dachelemente

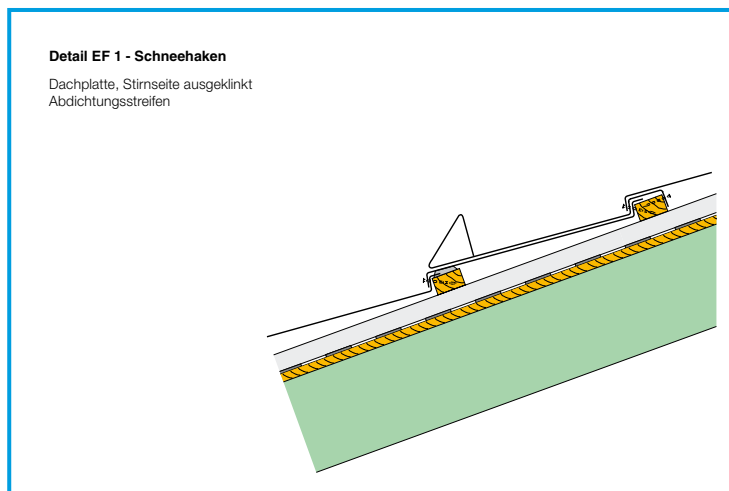
DECRA®-Dachelemente lassen sich mit üblichen Spenglerwerkzeugen (z.B. Bleischere, Falzzange) be- und verarbeiten, Spezialwerkzeug wird im Verkaufsprogramm geführt.

Befestigung

DECRA[®]-Dachelemente werden mit Spezial-Schraubnägeln befestigt, diese sind stark verzinkt, von extrem hoher Lebensdauer und sind in der 50-Jahre-Garantie enthalten. Die Fixierung erfolgt mittels Nagelgerät oder manuell. Nagelgerät u. Spezial-Schraubnägeln sind im ICOPAL[®]-Lieferprogramm enthalten.

Schneeschutz

Generell wird die Montage von Schneefangeinrichtungen empfohlen. Für DECRA[®] Classic und Stratos ab 30° Dachneigung für DECRA[®] Elegance und Elegance Akustik ab 22° Dachneigung. Bei Dachflächen über Eingängen, öffentlichen Verkehrswegen etc. sind zwingend Vorkehrungen zu treffen, um ein Abrutschen von Schnee und Eis zu verhindern. Zum Einbau von derartigen Schneehaken siehe Pkt. „Sonstige Einbauteile“.



Blitzschutz

Trotz des Metallkernes bieten die DECRA[®]-Dächer alleine keinen ausreichenden Blitzschutz. Soll ein Blitzschutz angeordnet werden, können handelsübliche Blitzableiter mit speziellen Halterungen verwendet werden, die im Zuge der Deckung mitmontiert werden.

Wartung und Reinigung

DECRA[®]-Dächer unterliegen keiner besonderen Wartung. Von allen Bauteilen eines Hauses sind aber Dächer jenes Element, das am meisten durch Witterungseinflüsse beansprucht wird. Wie bei allen anderen Dacheindeckungsmaterialien wird daher eine regelmäßige Kontrolle empfohlen. DECRA[®]-Dächer sind durch den Fachmann begehbar. Um Schäden an den Dachelementen zu vermeiden, sind die Dachelemente, nur über der Dachlattung, jeweils im Wellental zu betreten. Bei Bedarf kann die Oberfläche des DECRA[®]-Daches mittels Hochdruckreiniger gereinigt werden. Bei allen Wartungs- und Reinigungsarbeiten sind die einschlägigen Sicherheitsvorschriften einzuhalten.

Hinweis: Gemäß dem Bauarbeitenkoordinationsgesetz hat der Bauherr geeignete Maßnahmen zur Personensicherung bei späteren Arbeiten auf Dächern vorzusehen. Diese Bestimmungen können z.B. durch den Einbau von zugelassenen Dachsicherungshaken oder anderen Sicherheitssystemen erfüllt werden (ONR 22219-1 Ausführung von Sicherheitssystemen für Arbeiten auf Dächern).

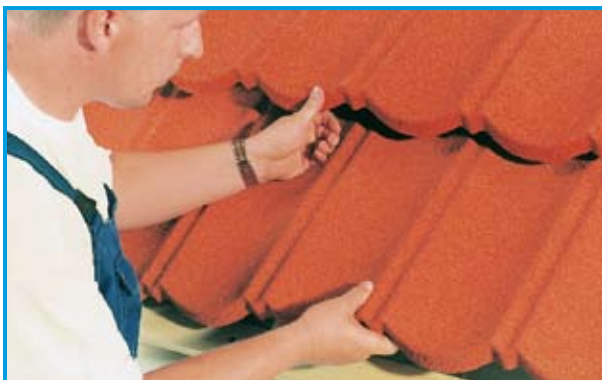
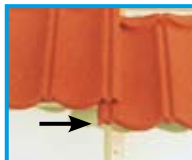
Verlegevorschriften

Allgemein: Die Dachplatten der Produktserie DECRA® werden vom First zur Traufe verlegt. Es kann sowohl von rechts nach links als auch umgekehrt verlegt werden. Dadurch ist eine Berücksichtigung der Hauptwetterrichtung möglich.



Die Verlegung beginnt stets oben am First mit einer Reihe aus ganzen Dachplatten, die am oberen Rand mit Schraubnägeln in der Dachplatte fixiert werden. Besteht die oberste Reihe aus gekürzten Dachplatten (s. First), so wird zuerst die 2. Dachplattenreihe mit ganzen Dachplatten (wie im Bild dargestellt) eingedeckt. Danach wird die oberste Reihe mit gekürzten Dachplatten nachgeholt.

Hinweis: Bei der Verlegung auf die korrekte Seitenüberdeckung von ca. 70 mm achten!



Die nachfolgenden Plattenreihen durch Anheben der oberen Dachplatten verlegen. Einfach eine Dachplatte unterschieben, die obere Dachplatte fallen lassen und ausrichten. Die so verlegte Dachplatte wird durch die obere Platte gehalten.



Die Dachplatten frontal durch Schraubnägeln DECRA® im Abstand von zwei Wellen befestigen. Es empfiehlt sich, jeweils mehrere Dachplattenreihen auszulegen und diese, bis auf die zwei untersten, zu befestigen.

Hinweis: Bevor die unterste Reihe an der Traufe eingedeckt wird, muss das Traufblech montiert sein (s. Traufe)



Die Dachplatten DECRA® werden bevorzugt mit Versatz verlegt. Abgeschnittene Dachplattenstücke können eingearbeitet werden.



Die Dachplatten DECRA® Classic können während der Verlegung betreten werden, wenn man im Wellental und in Höhe der Dachlatte auftritt. Dadurch werden Beschädigungen vermieden.

Hinweis: DECRA® Elegance sollte nicht betreten werden. Wenn dies unvermeidbar ist, dann nur mit Sorgfalt.

Latteneinteilung Decklänge

Ermittlung

Materialbedarf sind 2,2 Stück/m² (2,3 bei vielen Kehlen, etc.) - die Sparrenlänge durch den Lattenabstand dividieren:

z.B. 5,70 m ÷ 0,37 m = 18,3 Reihen = 19 Reihen - u. die Rinnenlänge durch die Elementlänge dividieren:

z.B. 17 m ÷ 1,260 m = 13,5 Elemente - die Ergebnisse multipliziert ergeben die Stückzahl.

Latteneinteilung Deckbreite

Der Lattenabstand beträgt bei DECRA[®] Classic 369 mm, bei DECRA[®] Elegance 370 mm, bei Stratos 319 mm. Gemessen wird jeweils von Unterkante zu Unterkante der Dachlatten. Am Traufende wird bei Verwendung eines Traufbleches die erste Dachlatte in einem Abstand von 25 mm vom Sparrenende aufgebracht. Der Abstand dient zur Montage des DECRA[®]-Traufbleches. Bei Verwendung einer Dachrinne auf Saumstreifen wird eine Lattung von < 35 cm Überstand für die Dachrinne (Schutz vor Schneedruck) angebracht, Befestigung auf Saumstreifen mit Stahlmieten. Die oberste Latte am Satteldachfirst sitzt mit ihrer Unterkante 8 cm (10 cm bei Lüfterfirst) unterhalb des Firstscheitelpunktes der Konterlatten. Dadurch ergibt sich in der Regel eine Ausgleichsreihe.

Eindeckung der Dachfläche

Die DECRA[®]-Dachelemente werden vom First zur Traufe verlegt. Dadurch kann immer auf der Lattung stehend gearbeitet werden – ein wesentlicher Vorteil gegenüber üblichen Eindeckmaterialien.

Die Dachelemente können nach links oder rechts, sowohl im Verband als auch außer Verband gedeckt werden. Das Restmaß muß mindestens 350 mm betragen. Es wird jedoch die Verlegung im Verband empfohlen. Abgeschnittene Reststücke werden in der nächsten Deckreihe wieder eingearbeitet. Die Verlegung beginnt stets mit der ersten ganzen Dachelementreihe unterhalb des Firstes. Diese Reihe wird komplett durchgelegt und jedes Element am oberen Rand links und rechts mit Nägeln an der Dachlatte befestigt. Erforderliche Dachlüfter werden in dieser Reihe mitverlegt. Die Eindeckung der obersten Reihe wird unter den Punkten Firsteindeckung und Pultfirst beschrieben.

Für die Montage der nachfolgenden, jeweils darunter liegenden Dachelementreihe, werden die oberen Dachelemente angehoben und die Elemente eingehängt. Es empfiehlt sich, jeweils 3 Reihen auszulegen und diese dann zu nageln, wobei immer die unterste der ausgelegten Dachelementreihen noch offen bleibt, um das Weiterdecken zu ermöglichen. Die Dachelemente werden im Stirnbereich durch DECRA[®]-Schraubnägel in jeder zweiten Welle befestigt. Die Nagelung wird in einem Winkel von ca. 30° zur Dachoberfläche, jeweils im Überlappungsbereich ca. alle 350 mm gesetzt.

Wichtig: Vor der Eindeckung der untersten Deckreihe (Traufenreihe), ist zuerst der DECRA[®]-Traufstreifen zu montieren (s. Traufdetail T1). Eine Stützklaue für Duo Fast UD 65-Nagelpistolen kann für den Schußwinkel eingesetzt werden.

DECRA® - Materialverbrauch und Zeitaufwand

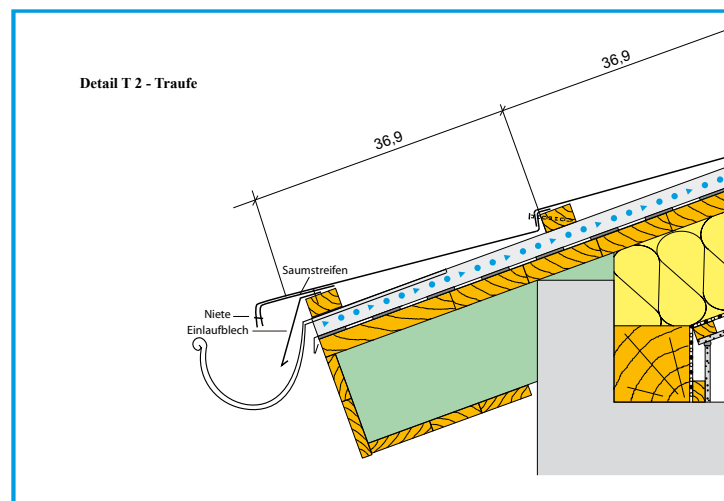
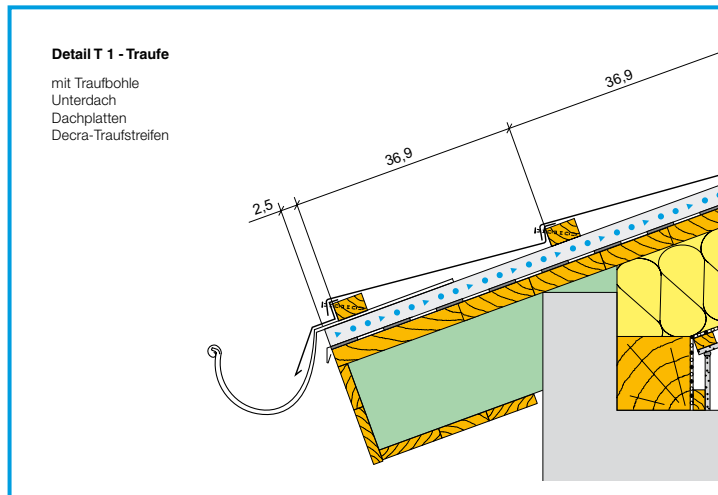
DECRA® Produkt	Nutzlänge/-fläche [mm]	Materialverbrauch (ohne Verschnitt)	Zeitaufwand* (Classic)	Zeitaufwand* (Elegance)
Dachplatten	1260 x 369 0,465 m ² (ohne Verschnitt) entspricht 7 Ziegeln	2,15 Stk./m ²	5 Min./m ²	Elegance, hochglänzend: 7 Min./m ² Elegance, seidenmatt: 6 Min./m ²
Firstkappe rund, 1-modulig	365	2,74 Stk./m	5 Min./m	4 Min./m
Firstkappe rund, 3-modulig	1100	0,91 Stk./m	4 Min./m	4 Min./m
Firstendstück	Blatt	1 Stk./Detail	4 Min./Stk.	4 Min./Stk.
Lüfterfirstkappe (inkl. PM-Dachroll)	1110	0,90 Stk./m	5 Min./m	5 Min./m
Firstanschlußblech	1150	0,87 Stk./m	5 Min./m	5 Min./m
Ortgangblech, 1-modulig	370	2,7 Stk./m	5 Min./m	5 Min./m
Ortgangblech, 3-modulig	1110	0,90 Stk./m	5 Min./m	5 Min./m
Traufstreifen	1150	0,87 Stk./m	2 Min./m	2 Min./m
Wandanschlußprofil	1110	0,90 Stk./m	4 Min./m	4 Min./m
Abdichtstreifen	1000	1 Stk./m ²	1 Min./m	1 Min./m
Sanitärlüfter (beide)	--	1 Stk./Detail	5 Min./Stk.	5 Min./Stk.
Multiventlüfter	--	1 Stk./Detail	5 Min./Stk.	5 Min./Stk.
Lüftungsplatte	--	1 Stk./Detail	3 Min./Stk.	3 Min./Stk.
Grundplatte	--	1 Stk./Detail	5 Min./Stk.	5 Min./Stk.
Steigtritt	--	1 Stk./Detail	3 Min./Stk.	3 Min./Stk.
Antennendurchgang	--	1 Stk./Detail	3 Min./Stk.	3 Min./Stk.
Lichtplatte (entspricht 7 Ziegeln)	1260 x 369 0,465 m ²	1 Stk./Detail	5 Min./Stk.	5 Min./Stk.
Wandplatte	1250 x 350 (Class., Str.) 1300 x 300 (Oberon)	2,15 Stk./m ²	5 Min./m ² *	--
Tafel-, Zuschnittplatte	1100 x 905 (Classic)	1 Stk./m ²	3 Min./m ² *	--
Multischindel	160 x 160	39 Stk./m ²	40 Min./m ²	--
Nägels/Schrauben	--	9 Stk./m ²	--	--

* mit Nagelpistole, manuell vernagelt oder mit DECRA®-Schrauben verschraubt, 3 Minuten Mehraufwand (Wert Tabelle + 3 Min.).

Bei allen Angaben handelt es sich um durchschnittliche Erfahrungswerte.

Traufe

Die unterste Deckreihe (Traufenreihe) wird ohne, bzw. bei Verwendung von Saumstreifen mit Überstand ausgebildet und liegt auf den vorher zu montierenden DECRA[®]-Traufstreifen auf. Er gewährleistet den einwandfreien Übergang zwischen Eindeckung und Dachrinne.



Die Traufstreifen werden von links beginnend, nach rechts entlang der ersten Dachlatte verlegt und mit je 2 DECRA[®]-Schraubnägeln befestigt. Der jeweils nachfolgende Traufstreifen wird in den Falz des vorher verlegten Traufstreifens bis zum Anschlag eingeschoben und befestigt. Die Dachelemente der untersten Deckreihe werden nun wie in der Dachfläche, stirnseitig mit DECRA[®]-Schraubnägeln, in jeder zweiten Welle durch den Traufstreifen befestigt.

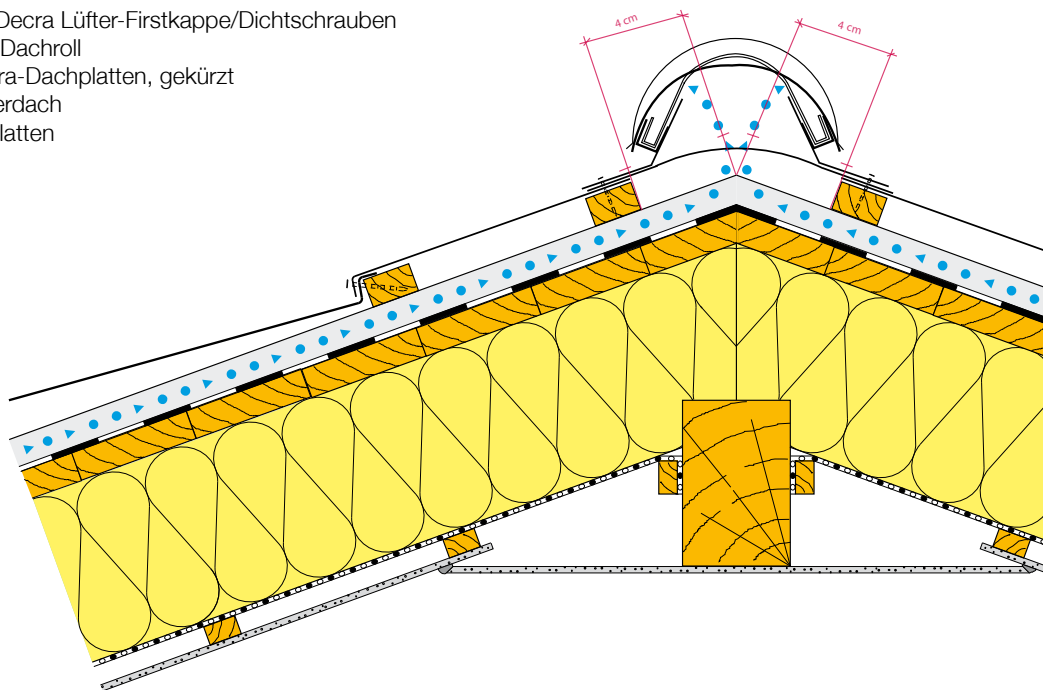
Firste mit Lüfterfirstkappe

Mit der Decra® Lüfter-Firstkappe bietet das Decra® Stahlleichtsystem eine ideale Belüftung des Daches. Für die perfekte Abdichtung wird passend die First- und Gratrolle „PM-Dachroll“ (siehe Preisliste) im Verkaufsprogramm angeboten. Mit diesem System entfällt der Einbau zusätzlicher kostenintensiver Dachlüfter. Für eventuell zu kürzende Elemente werden 2 Bügel extra beigelegt und müssen bei Bedarf montiert werden. Die Lüfter-Firstkappe wird mit Dichtschrauben befestigt.



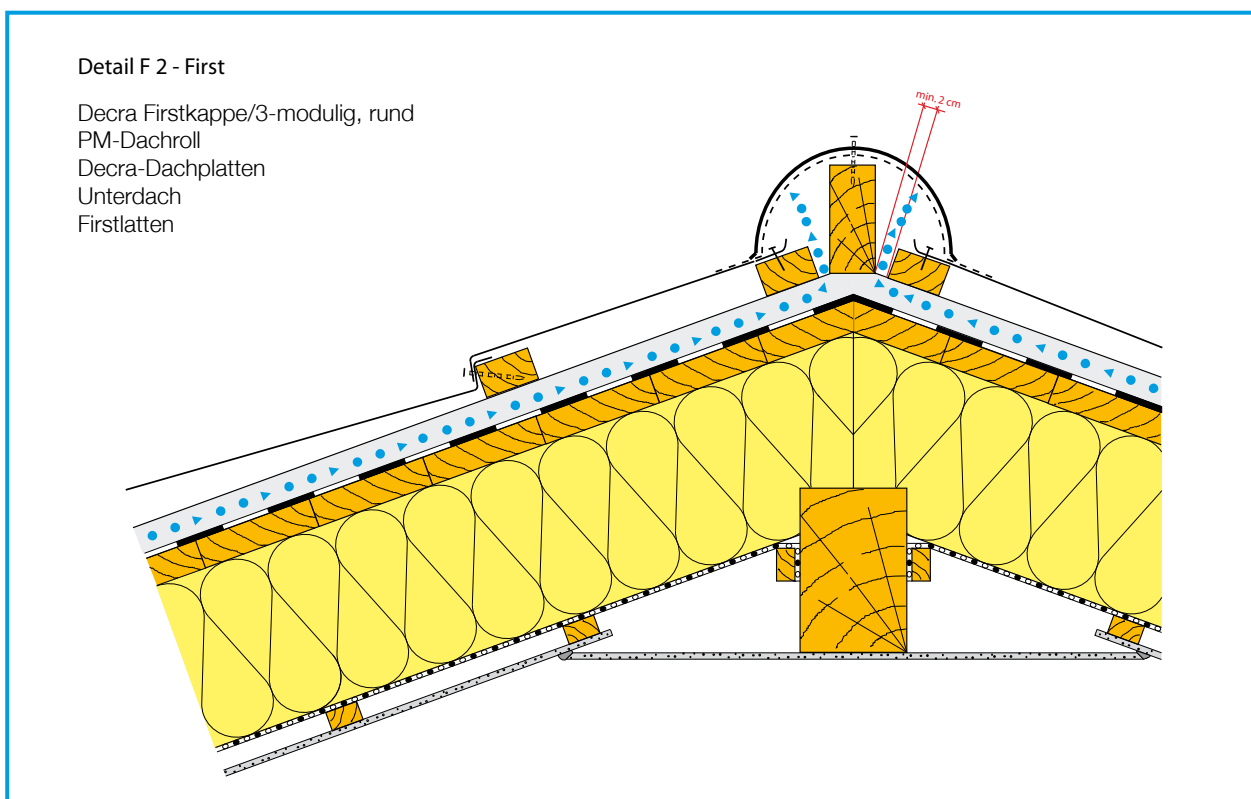
Detail F 1 - First

mit Decra Lüfter-Firstkappe/Dichtschrauben
 PM-Dachroll
 Decra-Dachplatten, gekürzt
 Unterdach
 Firstlatten



Firste mit Firstkappen (Runde Firstkappe)

Je nach Dachneigung und Belüftungquerschnitt ist die Firstlatte in der richtigen Höhe anzubringen. Durch Zuschneiden und Aufbiegen werden die Dachelemente für die oberste Deckreihe angepasst. Beträgt der Abstand zwischen dem Scheitel der Firstlatte und der Unterkante der letzten (obersten) Dachlatte weniger als 120 mm, dann ist an Stelle der zugeschnittenen Dachelemente ein DECRA[®]-Firstanschlussblech für den Firstanschluss zu verwenden und entsprechend der obigen Angaben auszubilden. Die Firstkappen werden mit Dichtschrauben an der Firstlatte befestigt. Anfang und Ende der Firstkappen werden mit DECRA[®]-Dichtschrauben gesichert. Für den Abschluss der Firste werden DECRA[®]-Firstendstücke verwendet.



Pultfirst

Durch Zuschneiden und Aufbiegen werden die Dachelemente an die Abmessungen der letzten Reihe angepasst. Bei Abständen < 120 mm, ist ein DECRA[®]-Firstanschlussblech zu verwenden. Den Abschluss bilden runde Firstkappen. Die Befestigung erfolgt mittels Dichtschrauben an der vertikalen Stirnseite des Pultbrettes.

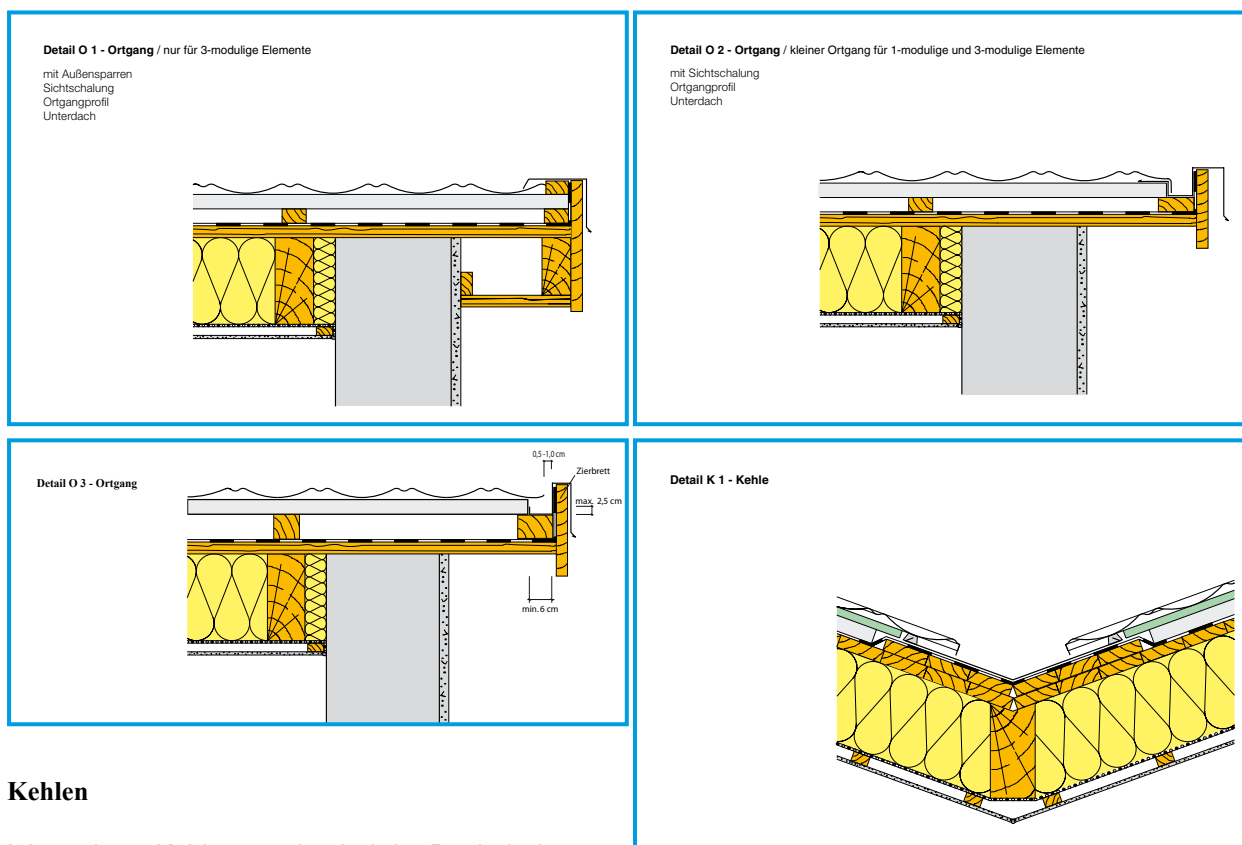
Grate mit „Runden Firstkappen“

Die Eindeckung und Verlegung am Grat erfolgt sinngemäß wie am First. Die Dachelemente werden entsprechend dem Gratverlauf zugeschnitten und entlang dem schräg geschnittenen Rand 25 mm aufgebo-gen. Gratanfänge werden mit DECRA[®]-Firstendstücke ausgebildet.

Ortgänge

Anfang und Ende der Deckelemente werden 25 mm nach oben gebogen und an das Giebelbrett, das 30 mm über die Lattenoberkante ragt, befestigt. Die DECRA®-Ortganbleche rechts und links werden von oben nach unten auf das Giebelbrett aufgebracht und zweimal seitlich mit handelsüblichen, selbstbohrenden Dichtschrauben und einmal oben im Überdeckungsbereich mit einem DECRA®-Schraubnagel befestigt. Der Ortgang bei DECRA® Elegance fügt sich mit einmoduligen Elementen besser an die Dachfläche an.

Alternativ dazu kann die Ortgangeinfassung spenglermäßig hergestellt werden. Sie ist mittels Saumstreifen bzw. Haften dehnfähig und durchdringungsfrei entsprechend den einschlägigen Regeln für Spenglerarbeiten zu montieren. Der Wasserlauf der Einfassung ist um mind. 25 mm in die Konterlatte zu versenken. Das heißt, der Wasserlauf liegt mind. 25 mm unter der Konterlatten-Oberkante und wird unter der Dacheindeckung bis zur Konterlatten-Oberkante hochgezogen. Der seitliche Überstand der Dachelemente in den Wasserlauf hat mind. 60 mm zu betragen. Die DECRA®-Dachelemente werden dann mind. 25 mm in den Wasserlauf eingebogen.

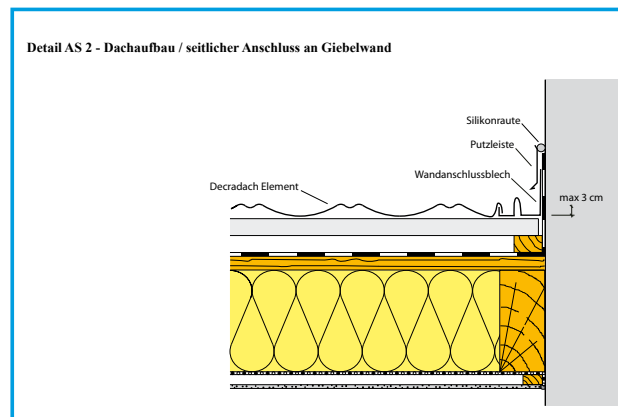
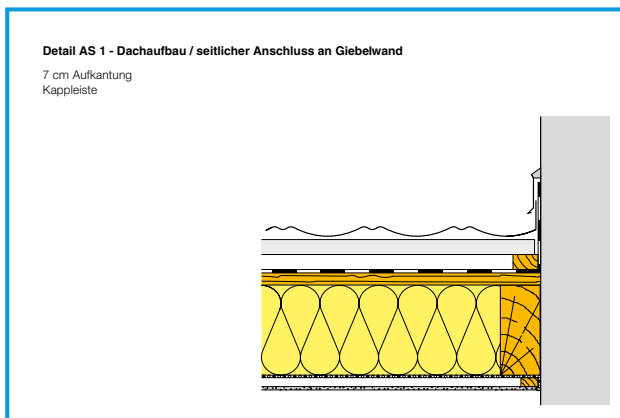


Kehlen

Ichsen bzw. Kehlen werden bei der Dacheindeckung mit DECRA®- Dachelementen „unterlegt“ ausgebildet. Das heißt, das Kehlblech wird um mind. 25 mm in die Konterlatte versenkt. Der Wasserlauf liegt mind. 25 mm unter der Konterlatten-Oberkante und wird unter der Dacheindeckung bis zur Konterlatten-Oberkante gezogen. Der seitliche Überstand der Dachelemente in den Wasserlauf hat mind. 100 mm zu betragen. Die DECRA®-Dachelemente werden schräg geschnitten und mind. 25 mm in die vertiefte Kehle gebogen.

Wandanschlüsse

Dachanschlüsse an aufgehendes Mauerwerk sind zweiteilig und damit beweglich auszuführen. Diese sind spenglermäßig herzustellen. Die Ausführung erfolgt gemäß den einschlägigen Regeln für Spenglerarbeiten und analog zur oben beschriebenen spenglermäßigen Ortganglösung mit versenktem Wasserlauf. Das DECRA[®]-Element wird 7 cm hochgebogen und ist wandseitig durch eine Kittleiste abzudecken und abzudichten.



Kamineinfassungen

Rund um aufgehende Bauteile wie Kamine, Schächte etc. sind spenglermäßige Einfassungen erforderlich. Die seitlichen Anschlüsse können entweder versenkt ausgeführt und mit DECRA[®]-Dachelemente überdeckt werden (s. Wandanschlüsse), oder die Einfassungen werden mit den aufgekanteten DECRA[®]-Dachelementen verfalzt. Werden die seitlichen Teile der Kamineinfassungen nicht versenkt, sind sie mit einem Stehfalz auszuführen. Firstseitig wird die Kamineinfassung unter die nächste durchgehende DECRA[®]-Dachelementreihe geführt.



Wichtig: Um die Bewegungen zwischen Dachstuhl und Mauerwerk aufnehmen zu können, sind die Einfassungen durch Kittleisten abzudecken. Die Einfassungen sind dauerhaft elastisch am Kamin anzufügen.

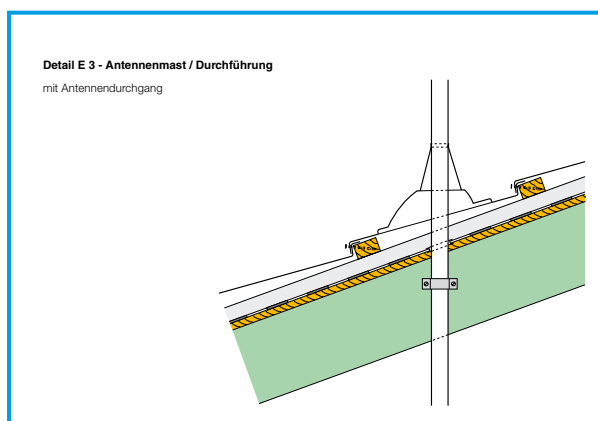
DECRA® – Einbauteile aus Kunststoff

Alle Einbauteile aus Kunststoff werden in die jeweilige Deckreihe, beiderseits unter die angrenzenden Dachelemente, eingebaut.

Diese sind:

- Dachlüfter 2M20
- Sanitärlüfter
- Antennendurchgang
- Lichtpfannen

Vorsicht: Die Einbauteile aus Kunststoff dürfen nicht direkt genagelt werden, sondern sind durch die Nagelung der angrenzenden Dachelemente zu fixieren. Dabei sind die DECRA®-Schraubnägeln so zu setzen, dass nur die seitlichen Dachelemente, nicht aber die Einbauteile genagelt werden.



DECRA® – Trittstütze und andere Metalleinbauteile

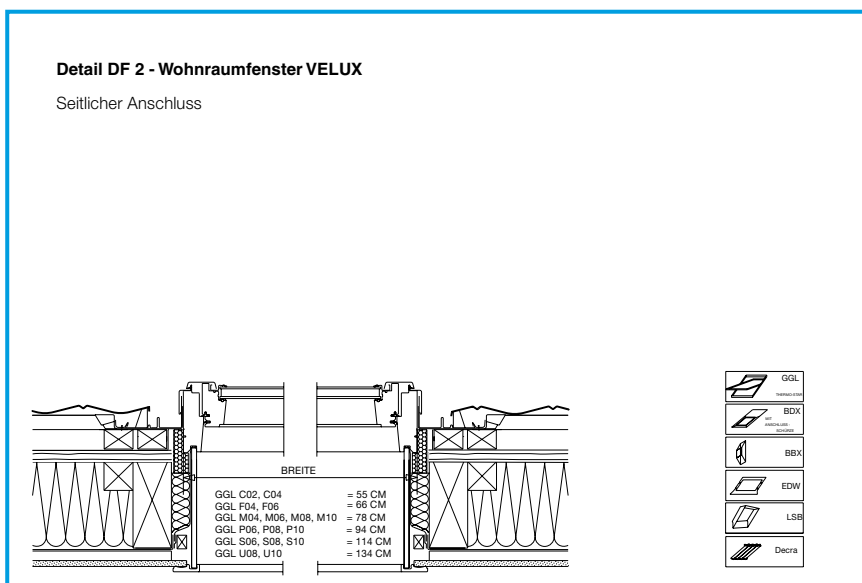
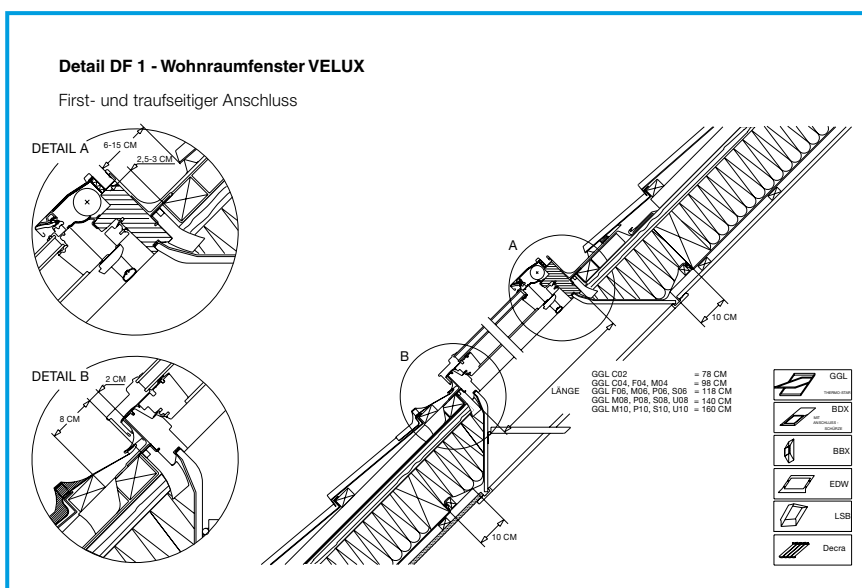
Die DECRA®-Trittsteinstütze bildet die Basis für die fachgerechte Ausbildung von Steig- und Laufrosten. Die Trittsteinstütze wird in die jeweilige Deckreihe, seitlich über die angrenzenden Dachelemente, eingebaut. Der metallverstärkte Auflagerbereich ist mit der Dachlattung zu verschrauben. Der vormontierte Bügel ist auf festem Sitz zu prüfen, ggf. sind die Schrauben nachzuziehen.

Wichtig: Die Trittsteinstütze wird, im Gegensatz zu den Kunststoffelementen, direkt mit den angrenzenden Dachelementen, durch DECRA®-Schraubnägeln fixiert.

Dachflächenfenster/Dachausstiege

Alle Dachfenster/Dachausstiege können zusammen mit den DECRA[®] - Dachelementen verwendet werden. Die Dachelemente werden wie für eine Kamineinfassung an den Eindeckrahmen des Dachfensters angepasst.

Hinweis: Um eine fachgerechte Bedeckung an die handelsüblichen Eindeckrahmen zu ermöglichen, sind die Fenster um 25 mm tiefer als für herkömmliche Bedachungsmaterialien (Betondachstein, Tondachziegel) einzusetzen!



Sonstige Einbauteile

Für den Einbau von handelsüblichen Zubehörteilen wie Sicherheitsdachhaken, Schneenasen oder Schneefanggitterstützen, gelten die entsprechenden Herstellervorschriften. Im Durchdringungsbereich von Schneefangstützen, Sicherheitsdachhaken und ähnlichem, wird das darüber liegende Dachelement an dessen Stirnseite mit der Bleischere ausgeklinkt und ein Stück Abdichtungstreifen angebracht.



Hinweis: Diese Verlegeanleitung gilt für Österreich.

Andere DECRA®-Unterlagen sind zusätzliche Hilfestellungen wie sie in anderen europäischen Ländern Gültigkeit haben und können sich in wesentlichen Punkten wie Mindestdachneigung, Befestigung etc. von der vorliegenden Anleitung unterscheiden.

Einzelne systembedingte Detaillösungen können vom aktuellen Stand der gültigen Normen und Deckregeln abweichen. Technische Änderungen vorbehalten.



Icopal GmbH

Biedermansdorferstr. 6, A-2481 Achau
Tel.: 02236/ 710 136 | Fax: 02236/ 710 136-18
Email: attst@icopal.com | Internet: www.icopal.at